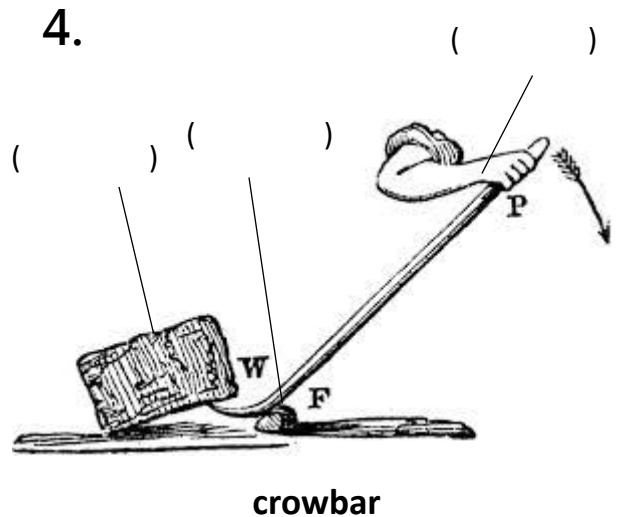
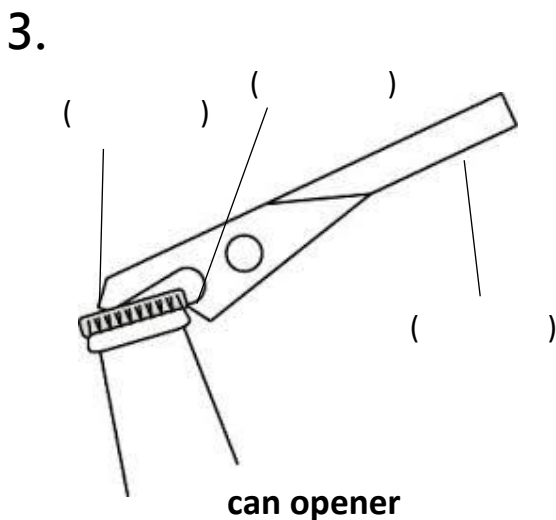
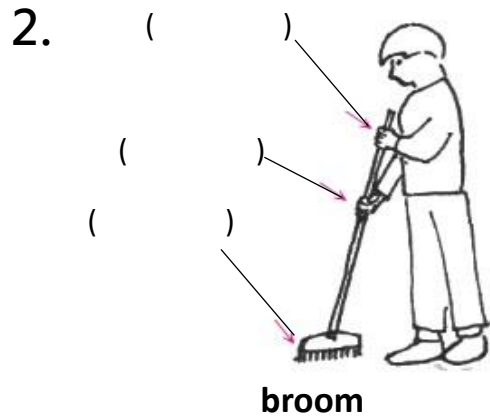
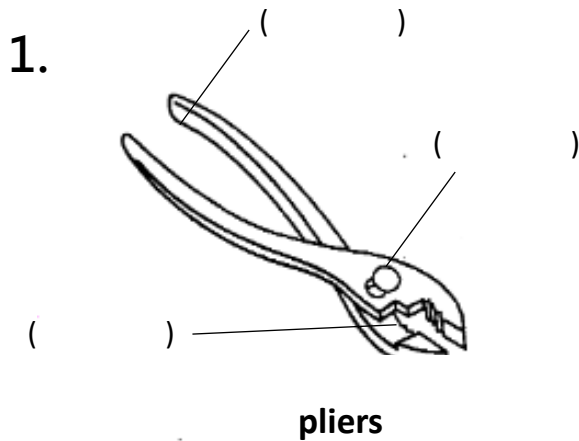


LEVER 槓桿

A.fulcrum	B.resistance point(load)	C.effort point
支點	抗力點	施力點

★On the lever, label the fulcrum, resistance point and effort point for the pictures below.

★仔細看看下列工具的支點、施力點、抗力點分別位於哪裡？請將正確的代號填入 () 中。



★上述的工具中，省力(effort-saving)的工具為代號_____；
費力(effort-spending)的工具為代號_____。